

# РУЖЬЕ ОХОТНИЧЬЕ КОМБИНИРОВАННОЕ МОДЕЛИ ИЖ-94 "СЕВЕР"

Паспорт  
ЕИФЮ 776313.001 ПС

## 1 ВВЕДЕНИЕ

1.1 Приступая к эксплуатации ружья, внимательно изучите паспорт. Настоящий паспорт кратко знакомит с основными техническими характеристиками, устройством и правилами эксплуатации ружья.

1.2 При покупке ружья требуйте заполнения паспорта: название и адрес торговой организации, продавшей ружье, дату продажи, штамп магазина и подпись продавца – иначе претензии предприятием не принимаются.

1.3 **ВНИМАНИЕ!** Перед использованием но-

вое ружье должно быть очищено от заводской смазки и заново смазано ружейным маслом в соответствии с указаниями о чистке и смазке.

1.4 Замечания по качеству и пожелания направляйте по адресу: 426063, г. Ижевск, ул. Промышленная, 8, Ижевский механический завод.

1.5 ФГУП "Ижевский механический завод" выдана лицензия № 10-1-33-99 (регистрационный номер № 125-1) от 06.12.99 на производство служебного и гражданского оружия со сроком действия до 16.10.2007, лицензия выдана Российским Агентством по обычным вооружениям, адрес: 125818, г. Москва, ул. Тверская-Ямская, д. 1-3.



Рисунок 1 – Внешний вид ружья ИЖ-94 "СЕВЕР"

## 2 НАЗНАЧЕНИЕ

2.1 Ружье охотничье комбинированное ИЖ-94 "СЕВЕР" предназначено для промысловой и любительской охоты патронами охотничьими 20 калибра для стрельбы из гладкого ствола и патронами спортивно-охотничьими калибра .22L.R.; 22 WMR и 5,6x39 для стрельбы из нарезного ствола.

2.2 Ружья могут поставляться в исполнениях с соединением стволов межствольными планками или с соединением при помощи муфт.

2.3 Ружья могут поставляться в рядовом, штучном и экспортном исполнениях.

2.4 Ружья могут комплектоваться оптическим прицелом.

## 3 ТЕХНИЧЕСКИЕ ХАРАКТЕРИСТИКИ

3.1 Основные параметры и их значения приведены в таблице 1.

Таблица 1

Стволы	Материал		Сталь ствольная высококачественная						
	Калибр	верхнего (нарезного) ствола	22L.R.(5,6 мм)		5,6x39		22WMR		
		нижнего (гладкого) ствола	20						
	Длина, мм, номинальное значение	стволов		600					
		патронника верхнего ствола		19,5		39,13		27,18	
		патронника нижнего ствола		70	76	70	76	70	76
	Диаметр канала, мм номинальное значение	верхнего ствола	по полям	5,45		5,45		5,56	
			по нарезам	5,6		5,59		5,69	
		нижнего ствола		15,7					
	Дульное сужение нижнего ствола, мм, номинальное значение		0,5						
Среднее значение максимального давления газов, развиваемого патронами при эксплуатации ружья, не более, МПа (кгс/см <sup>2</sup> )		для верхнего ствола	190(1937)		265(2700)		190(1937)		
		для нижнего ствола	72(734)	90(918)	72(734)	90(918)	72(734)	90(918)	
Материал приклада цевья и крышки цевья		Орех или бук							
Масса ружья, кг, не более		3,2		3,4		3,2			

3.2 Кучность и точность стрельбы ружья проверены по мишеням и соответствуют техническим условиям.

#### 4 КОМПЛЕКТНОСТЬ

Таблица 2

Наименование	Количество
Ружье	1
* <sup>1</sup> Шомпол	1
* <sup>1</sup> Протирка	1
* <sup>1</sup> Ершик	1
*Прицел оптический	1
*Кронштейн	1
Коробка упаковочная	1
Перечень адресов мастерских по ремонту спортивно-охотничьего оружия (ЕИФЮ.290816.002Д)	1
Паспорт	1

##### Примечания

- 1 – \*Для ружей в исполнении с оптическим прицелом.
- 2 – По желанию заказчика ружья могут поставяться со сменными дульными насадками, при этом в комплектность, кроме указанной в таблице 2, входят:
  - сменные дульные насадки – \_\_\_\_\_ шт.;
  - ключ – 1 шт.
- 3 – \*<sup>1</sup>Поставляется по спец. заказу.

#### 5 УСТРОЙСТВО И ПРИНЦИП РАБОТЫ

5.1 Съемные стволы расположены в вертикальной плоскости и изготавливаются в двух исполнениях: в одном исполнении стволы соединены с помощью казенной муфты и межствольных планок, в другом исполнении стволы соединены с помощью казенной и дульной муфт. Стволы ружья надежно запирает в коробке запорная планка. Управление узлом запираания осуществляется с помощью рычага, расположенного сверху коробки. При открытых стволах рычаг запора удерживается задержкой запорной планки, автоматически освобождающей рычаг при закрывании стволов.

5.2 На гребне казенной муфты выполнено посадочное место типа "ласточкиного хвоста" под оптический прицел и установлен целик с возможностью перемещения по горизонтали, а в дульной части стволов установлена мушка, регулируемая по высоте.

5.3 Съемное цевье закрепляется защелкой рычажного типа.

5.4 Гильзы из патронников выдвигаются выбрасывателем при открывании стволов.

5.5 Детали ударно-спускового механизма расположены в коробке и на отдельном основании (личинке), курки возвратные (с "отбоем") выпол-

нены отдельно от бойков. Боевые пружины цилиндрические винтовые. Введение и сжатие боевых пружин осуществляется шарниром, взводителями и толкателями при открывании стволов.

5.6 Правый (передний) спусковой крючок служит для производства выстрела из нижнего (гладкого) ствола, левый (задний) - для производства выстрела из верхнего (нарезного) ствола.

5.7 Автоматический предохранитель запирает шептала только при взведенных курках. При перемещении кнопки предохранителя в положение "предохранение" при спущенных курках шептала не запираются. При последующем взведении курков (открывании стволов) флажки предохранителя автоматически запирают шептала. Предохранитель исключает возможность выстрела при незакрытых стволах.

5.8 Предохранитель обеспечивает возможность безударного спуска курков с боевого взвода, в этом случае при открытых стволах следует переместить кнопку предохранителя в переднее положение, нажать на оба спусковых крючка и плавно закрыть стволы.

5.9 Ударно-спусковой механизм имеет дополнительное предохранительное устройство (перехватыватели курков) для предотвращения выстрела при случайном срыве курков с боевых взводов без нажатия на спусковые крючки.

5.10 В связи с постоянной работой по усовершенствованию изделия, повышающей его надежность и улучшающей эксплуатационные свойства, в конструкцию могут быть внесены изменения, не отраженные в настоящем паспорте.

## **6 УКАЗАНИЯ МЕР БЕЗОПАСНОСТИ**

6.1 Любое огнестрельное оружие, несмотря на наличие в нем различных предохранительных устройств, представляет известную опасность для жизни и здоровья людей при легкомысленном обращении с ним. Поэтому, даже при наличии в ружье перехватывателей курков, принимайте все меры предосторожности и помните, что пренебрежение правилами безопасности может привести к трагическим последствиям.

6.2 Всегда считайте ружье заряженным и готовым к выстрелу.

6.3 Не стреляйте из ружья патронами с зарядами большими, чем рекомендуемые на фабричной упаковке пороха, а также смесью дымного пороха с бездымным.

6.4 Не стреляйте патронами и порохом, хранившимися более 4 лет.

6.5 Категорически запрещается применение любых неохотничьих порохов, так как это может привести к раздутиям или разрывам стволов.

6.6. Запрещается прессовывать заряд из бездымного охотничьего пороха.

6.7 Не стреляйте пулей, диаметр тела которой больше диаметра канала ствола в зоне дульного сужения.

Диаметр круглой пули должен быть на 0,2-0,3 мм меньше диаметра дульного сужения.

Диаметр пули с наружными ребрами должен быть на 0,1-0,2 мм меньше диаметра канала ствола, а диаметр тела такой пули – на 0,8-1,0 мм мень-

ше диаметра дульного сужения.

6.8 Не прилагайте больших усилий на спусковой крючок во избежание поломок, а снова взведите курки полным открыванием стволов, если в результате падения ружья взведенный курок задержался на перехватывателе.

6.9 Осмотрите стволы ружья перед заряданием: не забиты ли они снегом, грязью, лесным сором. Стрельба из ружья с засоренными каналами может привести к раздутию или даже разрыву стволов.

6.10 Следите за качеством снаряжения патронов, чтобы избежать получения местных, так называемых "горохообразных" раздутий. Закрепляйте тщательно картонную прокладку дробового снаряда при применении металлических гильз, используйте бумажные гильзы только один раз, не перезаряжайте готовые патроны, чтобы не размягчить концы гильз.

## 7 ТЕХНИЧЕСКОЕ ОБСЛУЖИВАНИЕ

7.1 Правильное обращение и своевременное техническое обслуживание повышает срок службы и гарантирует его надежную работу. Не следует, если в этом нет необходимости, производить полную разборку ружья.

7.2 Для обеспечения необходимого ухода (чистка, смазка, осмотр) производится неполная разборка ружья: отделяются цевье с шарниром, стволы и коробка с прикладом.

7.3 При полной разборке и сборке ружья необходимо строго выполнять указания настоящего

паспорта.

7.4 Порядок разборки:

7.4.1 Для отделения приклада необходимо:

- 1) отвернуть шурупы и снять затылок приклада;
- 2) отвернуть шуруп, крепящий предохранительную скобу к прикладу, и, поворачивая скобу против часовой стрелки, отделить ее от личинки;
- 3) вывернуть винт, проходящий через приклад к затылку приклада, легкими ударами коробкой о деревянный предмет слегка расшатать соединение приклада с коробкой и затем аккуратно снять приклад. После отделения приклада механизмы становятся доступными для осмотра, чистки и смазки.

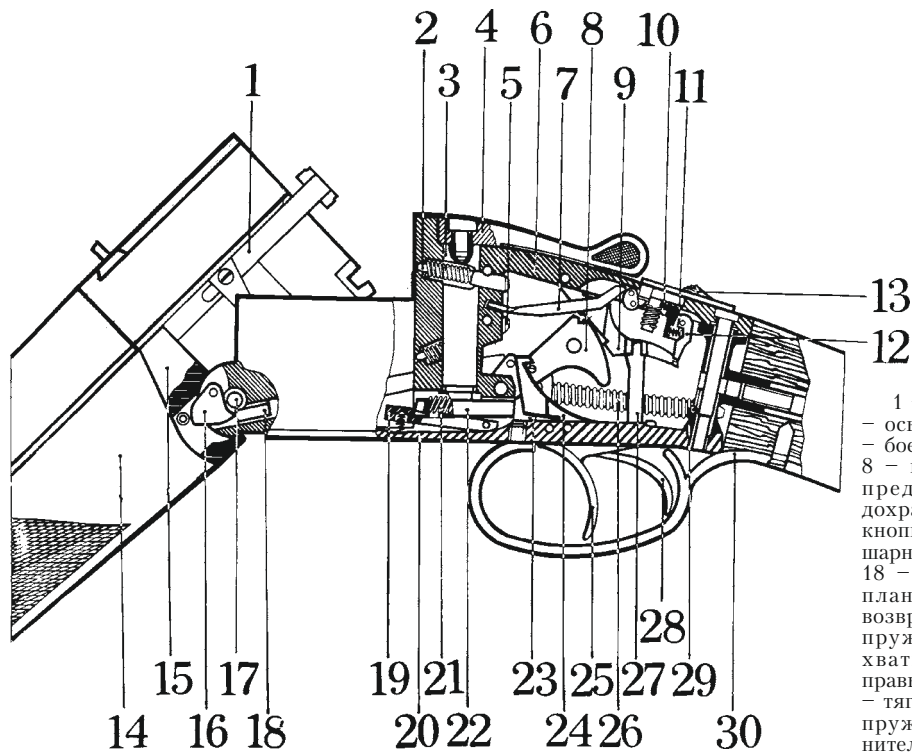
7.4.2 Для разборки ударно-спускового механизма необходимо:

1) взвести курки, вставить в отверстие на каждом стержне боевой пружины кусочки проволоки или гвозди диаметром 1-1,5 мм (отверстие на стержне при взведенных курках совмещается с выемкой на перемычке, соединяющей хвостовики коробки и личинки), спустить курки и снять стержни боевых пружин с пружинами;

2) выбить с помощью выколотки оси курков и шептал, снять курки и шептала;

3) снять детали предохранителя, для чего выбить штифт, поддерживающий пружину;

4) отвернуть нижний винт личинки и задний хвостовой винт, снять перемычку. Отделить личинку легкими ударами молотка по латунному или медному стержню, вставленному в отверстие для предохранительной скобы, при этом личинку нужно смещать назад.



1 – выбрасыватель; 2 – боек верхний; 3 – ось рычага запора; 4 – рычаг запора; 5 – боек нижний; 6 – коробка; 7 – движок; 8 – курок; 9 – шептало; 10 – основание предохранителя; 11 – пружина предохранителя; 12 – предохранитель; 13 – кнопка предохранителя; 14 – цевье; 15 – шарнир; 16 – взводитель; 17 – ось шарнира; 18 – толкатель; 19 – задержка запорной планки; 20 – личинка; 21 – пружина возвратная; 22 – планка запорная; 23 – пружина перехватывателя; 24 – перехватыватель; 25 – крючок спусковой правой; 26 – стержень пружины боевой; 27 – тяга; 28 – крючок спусковой левой; 29 – пружина боевая; 30 – скоба предохранительная.

**Рисунок 2 – Схема механизмов  
ружья ИЖ-94 "СЕВЕР"**

7.4.3 Для разборки запирающего механизма необходимо:

1) выбить штифты бойков, достать бойки с пружинами и отвернуть винт, соединяющий рычаг запираения с осью;

2) ударами молотка с помощью медного или латунного стержня выбить вниз ось рычага запираения с возвратной пружинной и извлечь запорную планку.

7.5 Дальнейшая разборка механизмов проста и не требует особого пояснения. При разборке нельзя перепутывать детали правой и левой стороны.

7.6 Сборка ружья производится в обратном порядке:

7.6.1 Соединение приклада с коробкой должно быть прочным, без малейшей качки. Для обеспечения правильной посадки приклада рекомендуется, предварительно затянув винт, легкими ударами черенка отвертки по боковым поверхностям головки приклада произвести их осадку к соответствующим поверхностям коробки и затем затянуть винт до отказа.

7.6.2 Перед постановкой цевья рекомендуется опустить оба взводителя вниз (если они оказались приподнятыми), затем, удерживая ружье левой рукой за стволы, правой рукой надеть цевье на нижний ствол и довести до полного соприкосновения цилиндрической части шарнира к соответствующей поверхности коробки. В новом ружье защелка цевья под действием пружины может не доходить до исходного положения, доведите ее рукой.

## **8 УКАЗАНИЯ ПО ЭКСПЛУАТАЦИИ И УХОД ЗА РУЖЬЕМ**

8.1 Продолжительность службы и безотказность работы ружья в значительной степени зависят от умелого и заботливого обращения с ним.

8.2 Ружье всегда должно быть вычищено и слегка смазано. Особое внимание следует обратить на то, что для обеспечения лучших показателей по кучности боя, нарезной ствол не хромирован и поэтому для защиты от коррозии требует обязательной чистки после стрельбы и регулярной смазки. Должен регулярно подвергаться чистке и смазке гладкий ствол, места соединения шарнира с коробкой, оси шарнира и соответствующего гнезда на муфте стволов, трущихся мест ствола и коробки, деталей ударно-пускового механизма.

8.3 Применяйте для чистки мягкую, чистую ветошь, паклю, льняные оцесы, хлопчатобумажные концы.

8.4 Протирачный материал не должен содержать песка и пыли. Производите чистку сразу после стрельбы, а в зимнее время перед чисткой ружье несколько часов должно находиться в теплом помещении. При чистке ружья разберите и снимите стволы, каналы стволов протирайте со стороны патронника.

8.5 Отделите стволы от коробки и спустите курки во избежание подсадки боевых пружин. Храните ружье в сухом месте.

8.6 Не стреляйте из ружья одними капсюлями без пороха, так как продукты сгорания взрывчатой

смеси капсюлей портят каналы стволов.

8.7 Не применяйте патронов, туго входящих в патронники: они требуют больших усилий при закрытии и открывании ружья.

8.8 Открывайте и закрывайте ружье обеими руками плавно. Резкое открывание и закрывание стволов может привести к преждевременному расшатыванию стволов с коробкой.

8.9 Не производите холостых спусков курков, это снижает живучесть бойков, их пружин и штифтов, которыми крепятся бойки. В случае необходимости имитировать выстрел, вставляйте в патронники гильзы с использованными капсюлями.

8.10 Не допускайте сильных ударов по стволам ружья – это может привести к появлению вмятин.

8.11 Если при последующих тугих протирках замечаются блестящие свинца, значит в стволе есть освинцовка. Удалить ее можно при помощи щетки из мягкой стальной или медной проволоки, навитой на шомпол и густо смазанной ружейной смазкой.

8.12 Винт, крепящий приклад к коробке, в процессе стрельбы, особенно в начальный период эксплуатации ружья, периодически подтягивайте, чтобы не было качки приклада.

## 9 СНАРЯЖЕНИЕ ПАТРОНОВ

9.1 При снаряжении патронов следует изменять качественные боеприпасы и при этом со-

блюдать нормы снаряжения пороха, указанные в инструкции, прилагаемой к нему.

9.2 Рекомендуемые размеры дроби для различных видов охоты приведены в таблице 3.

Таблица 3

Номер дроби	Диаметр в мм	Вид дичи
11 10 9 8	1,50 1,75 2,00 2,25	Дупеля, бекасы, перепела, дрозды и т. д.
7 6 5 4	2,50 2,75 3,00 3,25	Вальдшнепы, голуби, куропатки, утки, тетерева и т. п. – летом
3 2 1	3,50 3,75 4,00	Тетерева, глухари, зайцы, утки, лисицы – осенью и зимой
0 00 000 0000	4,25 4,50 4,75 5,00	Глухари на току, гуси, дрофы, лисицы, козы, волки и т. п.

## 10 СВИДЕТЕЛЬСТВО О ПРИЕМКЕ

Ружье охотничье комбинированное ИЖ-94 "СЕВЕР" № \_\_\_\_\_ соответствует ГОСТ Р 50529-93, криминалистическим требованиям МВД России и признано годным для эксплуатации. Ружье охотничье комбинированное ИЖ-94 "СЕВЕР" сертифицировано на соответствие требованиям безопасности:

– сертификат для ружья калибров .22L.R. (5,6) и 20x76; 5,6x39 и 20x76 – РОСС



RU.МЖ03.В00709 срок действия с 28.07.2004 по 27.07.2007;

– сертификат для ружья калибров .22WMP (22 Magnum) и 20x76 – РОСС RU.МЖ03.В00665 срок действия с 30.03.2004 по 29.03.2007.

Сертификаты выданы Органом по сертификации гражданского и служебного оружия и патронов к нему Удмуртского ЦСМ, регистрационный номер РОСС RU.0001.11МЖ03.

М. П. Дата выпуска \_\_\_\_\_

**Подпись лиц, ответственных за приемку**

\_\_\_\_\_

## **11 ГАРАНТИИ ИЗГОТОВИТЕЛЯ**

11.1 Гарантийный срок эксплуатации ружья - 18 месяцев.

11.2 Гарантийный срок определяется с даты продажи, указанной в паспорте, при наличии названия и адреса торговой организации, продавшей ружье, штампа магазина и подписи продавца. При отсутствии таковых гарантийный срок исчисляется с даты изготовления, указанной в настоящем паспорте.

11.3 Перечень требований, которые потребитель может предъявить при выявлении недостатков ружья в течение гарантийного срока, определяется Ст. 18 Закона РФ “О защите прав потребителя” от 09.01.1996.

11.4 Гарантийные обязательства утрачивают силу в случае:

- нарушения потребителем правил пользования, хранения или транспортировки товара;
- возникновения недостатков товара вследствие действия третьих лиц или действия непреодолимой силы после передачи товара потребителю.

11.5 Для проведения ремонта и технического обслуживания ружья Вы должны обращаться только в специализированные мастерские по ремонту спортивно-охотничьего оружия.

Адрес головной гарантийной мастерской при заводе-изготовителе: 426063, г. Ижевск, ул. Промышленная, 8, ФГУП “Ижевский механический завод”, тел. 76-04-50.

Адреса мастерских, расположенных в других регионах, перечислены во вкладыше, прилагаемом к паспорту. Кроме того, сообщить адрес гарантийной мастерской Вам должны в магазине, в котором Вы приобрели ружье.

11.6 Гарантийный ремонт ружья производится мастерской в срок не более 20 дней со дня обращения владельца в мастерскую (дата изъятия ружья указывается в корешке талона на гарантийный ремонт).

Если в мастерской не могут восстановить ружье не по причине отсутствия запасных частей, то ружье отправляют на завод-изготовитель, а предельный срок проведения гарантийного ремонта не должен превышать 45 дней.

## **12 СВЕДЕНИЯ О КОНСЕРВАЦИИ И УСЛОВИЯХ ХРАНЕНИЯ**

Ружье охотничье комбинированное ИЖ-94  
"СЕВЕР" № \_\_\_\_\_ подвергну-  
то консервации.

Дата консервации \_\_\_\_\_

Срок защиты без переконсервации  
12 месяцев

**Консервацию произвел** \_\_\_\_\_

Ружья должны храниться в закрытых или  
других помещениях с естественной вентиляци-  
ей, расположенных в любых макроклиматичес-  
ких районах.